

Abfallbehälter aus Edelstahl, Fahrradständer

Angezeigte Preise plus MwSt!
Für ein E-Mail-Angebot bitte
- Anzahl,
- Art.-Nr. und
- Versandort
angeben.
info@kramer-und-partner.de

MORION Abfallbehälter DS35



Mit dem MORION Abfallbehälter schaffen Sie Ordnung und Sauberkeit im öffentlichen Bereich und auf dem Betriebsgelände. Elegante, moderne Form – kombiniert mit robuster Qualität und hoher Funktionalität.

Komplett aus hochwertigem Edelstahl AISI 304 (V2A) gefertigt.

Verriegelung mit seitlichem Dreikantverschluss (Schlüssel inklusive). Gehäuse aus Lochblech zur Aufnahme des verzinkten Innenbehälters (inklusive).

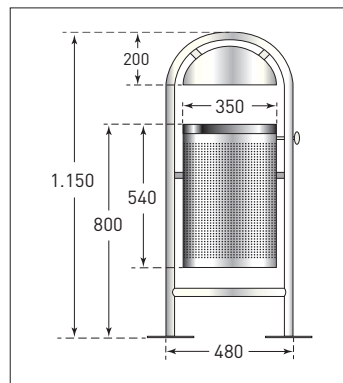
Rohrbogenkonstruktion mit integriertem Schutzdach. Leichte Entnahme des Müllbeutels durch Kippmechanismus. Ablaufbohrung für Flüssigkeiten.

Befestigung:

Zum Aufdübeln mit angeschweißter Edelstahlplatte.

Alternativ zum Einbetonieren:
Zwei zusätzliche Bodenrohre (Zubehör) werden mit der Bodenplatte verschraubt.

- Komplett aus Edelstahl
- Robust
- Elegantes Design
- Mit Dreikantverschluss
- Zwei Befestigungsarten



Abfallbehälter DS35	Abmessung (mm) H x B x T	Versandgew. kg/St.	Artikel	€/St.
Mit Inneneimer 35 l	1.150 x 580 x 380	14	512.27.575	414,00

Zubehör	Versandgew. kg/St.	Artikel	€/St.
Bodenrohr zum Einbetonieren: 2 Stück pro Abfallbehälter	1,5	512.27.861	15,90

MORION Fahrradständer mit Anlehnbügel



Stabiler Fahrradständer aus feuerverzinktem Stahl, mit zusätzlichem Anlehnbügel.

Optimierter Diebstahlschutz durch integrierte Schlossöse. Der Stützbügel verhindert das mutwillige Umdrücken des Rades (verbogene Felge). Zusätzlich rote Kunststoff-Ummantelung des Anlehnbügels als Anschlagsschutz.

Platzsparend durch hoch- und tiefgestellte Bügel. Für einseitiges Einstellen der Räder. Auch für Mountainbikes (bis 55 mm Reifenbreite) geeignet.

Lieferung erfolgt im zerlegten Zustand, Montagematerial und Anleitung beiliegend.

- Feuerverzinkt
- Stabil und robust
- Mit Stützbügel
- Öse für Fahrradschloss
- Zusätzlich zum Aufdübeln



845 mm hoch, 940 mm tief				
Anzahl Fahrräder	Breite (mm)	Versandgew. kg/St.	Artikel	€/St.
2	700	14,5	169.16.895	179,00
4	1.400	28,5	169.17.082	352,00
6	2.100	42,5	169.19.864	548,00